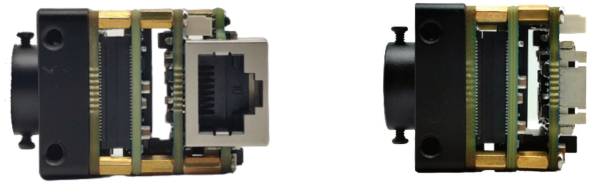
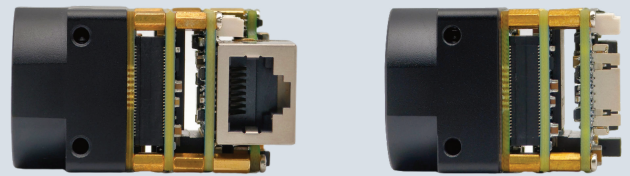


JHEM44HGC/HGM -HM
 JHEM44HGC/HGM -WM
 JHEM44HGC/HGM-VM



JHEM44HGC/HGM -HMC
 JHEM44HGC/HGM -WMC
 JHEM44HGC/HGM-VMC



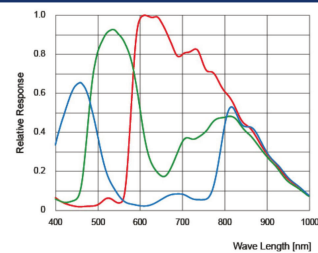
40万有效像素 1/2.9"CMOS 千兆网工业相机模组

JHEM44HGC/HGM工业相机模组是为机器视觉应用设计的视觉输入模块,采用Sony IMX287芯片, M12接口、C镜头接口, 通用性强, 性价比高, 通过千兆网数据接口传输图像数据, 传输最大帧率为300fps。

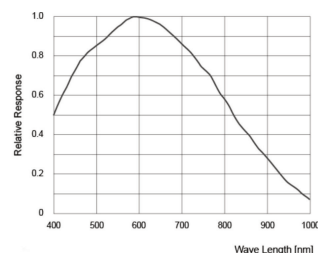
功能特性



- 兼容 GigE Vision 1.2 协议, 无缝对接第三方视觉软件平台
- 采用千兆网接口, 最大传输距离可到100米, 最高速度 1Gbps
- 相机内部采用高品质 CMOS 全局曝光传感器
- 支持设置增益, 曝光时间, 白平衡等手动和自动调节
- 支持ROI功能, 可设置任意尺寸ROI, 获得更高的帧率
- 支持像素合并
- 支持Gamma和LUT



JHEM44GC



JHEM44GM

产品参数

相机型号	JHEM44HGC-HM/WM/VM (C)	JHEM44HGM-HM/WM/VM (C)
传感器型号	Sony IMX287	
传感器类型	全局曝光CMOS	
靶面尺寸	1/2.9"(5.0mm x 3.7mm)	
有效像素	40万	
像元尺寸	6.9 um x 6.9 um	
分辨率	720 x 540	
最大帧率	300 fps	
色彩	彩色	黑白
滤光片	650低通	全透
光谱效应	390-650 nm	390-1100 nm
像素格式	Bayer RGB 8	Mono 8
信噪比	40 dB	
动态范围	73 dB	
增益	0 - 48 dB	
增益控制	手动/自动一次/自动连续	
曝光时间	6 us-10 s	
曝光控制	手动/自动一次/自动连续	
白平衡	手动/自动一次/自动连续	-
图像处理	Gamma/LUT	
像素合并	支持1x1, 2x2	
软件触发	支持	
硬件触发	支持	
数据接口	千兆网	
数字I/O	6-pin 端子接头, 1组隔离输入, 一组隔离输出, 一组供电	
供电	6-24 VDC, 另加模块可支持POE供电	
典型功耗	<3W @ 12VDC	
温度	工作温度 0 °C-50 °C, 储藏温度 -30°C-70°C	
湿度	20 % - 80 %RH无冷凝	
镜头接口	M12接口, C接口	
外形尺寸	-HM:41.1 mm x 26.8 mm x 26.8 mm	
	-HMC:46 mm x 26.8 mm x 26.8 mm	
	-WM/VM:32.3 mm x 26.8 mm x 26.8 mm	
	-WMC/VMC:37.2mm x 26.8 mm x 26.8 mm	
重量	-HM:30 g -WM/VM:26.5 g	
	-HMC:31.5 g -WMC/VMC:32 g	
操作系统	Windows 7/10/11(32/64bit), Linux(32/64bit)	
协议标准	GigE Vision V1.2	
认证	CE, FCC	

外部接口

WM/VM千兆网口

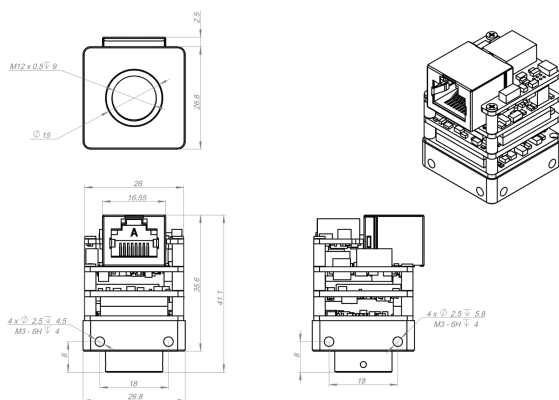
电源I/O口

脚位	功能	描述	颜色
1	PWR	电源正极	■ 红
2	Line0	触发/通用输入	■ 绿
3	GND_Line0	输入地	■ 蓝
4	Line1	闪光/通用输出	■ 黄
5	GND_Line1	输出地	□ 白
6	GND_PWR	电源负极	■ 黑

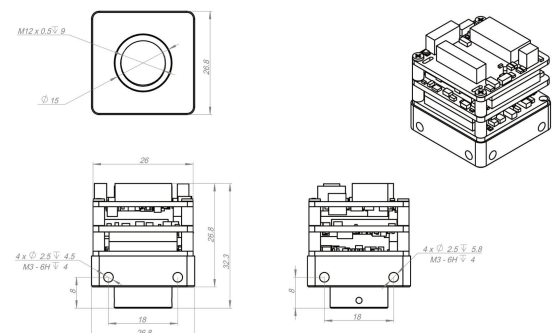
脚位	功能	描述
1	MMDIO+	第一对数据线
2	MMDIO-	
3	MMDI1+	第二对数据线
4	MMDI1-	
5	MMDI2+	第三对数据线
6	MMDI2-	
7	MMDI3+	第四对数据线
8	MMDI3-	

产品尺寸

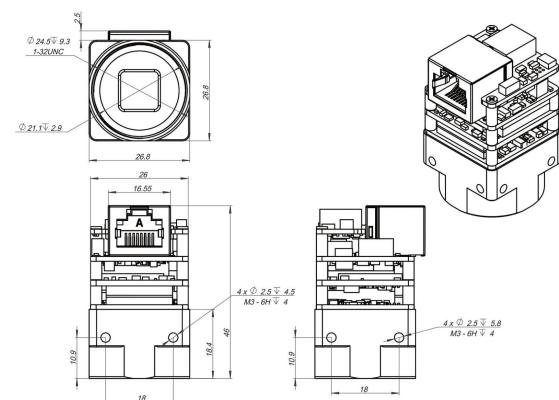
RJ45/M12接口: -HM-P



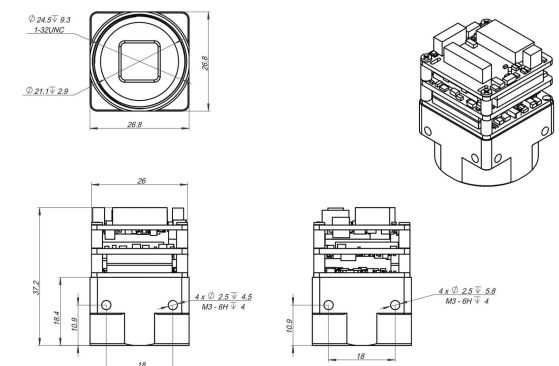
WTB/M12接口: -WM/VM



RJ45/C接口: -HMC-P



WTB/C接口: -WMC/VMC



订货型号

黑白相机模组 JHEM44HGM-HM
 黑白相机模组 JHEM44HGM-WM
 黑白相机模组 JHEM44HGM-VM
 彩色相机模组 JHEM44HGC-HM
 彩色相机模组 JHEM44HGC-WM
 彩色相机模组 JHEM44HGC-VM
 黑白相机模组带POE JHEM44HGM-HM-P
 黑白相机模组带POE JHEM44HGM-WM-P
 黑白相机模组带POE JHEM44HGM-VM-P
 彩色相机模组带POE JHEM44HGC-HM-P
 彩色相机模组带POE JHEM44HGC-WM-P
 彩色相机模组带POE JHEM44HGC-VM-P

黑白相机模组 JHEM44HGM-HMC
 黑白相机模组 JHEM44HGM-WMC
 黑白相机模组 JHEM44HGM-VMC
 彩色相机模组 JHEM44HGC-HMC
 彩色相机模组 JHEM44HGC-WMC
 彩色相机模组 JHEM44HGC-VMC
 黑白相机模组带POE JHEM44HGM-HMC-P
 黑白相机模组带POE JHEM44HGM-WMC-P
 黑白相机模组带POE JHEM44HGM-VMC-P
 彩色相机模组带POE JHEM44HGC-HMC-P
 彩色相机模组带POE JHEM44HGC-WMC-P
 彩色相机模组带POE JHEM44HGC-VMC-P