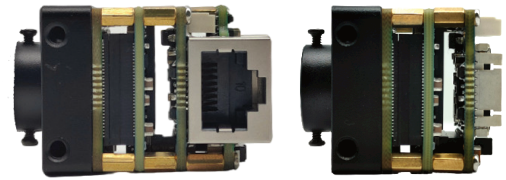


## JHEM164GC/GM -HM、 JHEM164GC/GM -WM、 JHEM164GC/GM-VM

### 160万有效像素 1/2.9"CMOS 千兆网工业相机模组

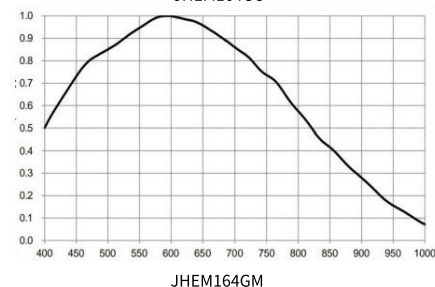
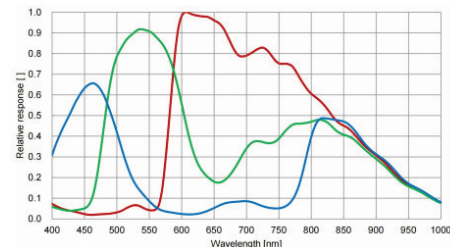
JHEM164GC/GM -HM、 JHEM164GC/GM -WM、 JHEM164GC/GM-VM工业相机模组是为机器视觉应用设计的视觉输入模块,采用Sony IMX273芯片, M12镜头接口, 通用性强, 性价比高, 通过千兆网数据接口传输图像数据, 传输最大帧率为75fps。



#### 功能特性



- 兼容 GigE Vision 1.2 协议, 无缝对接第三方视觉软件平台
- 采用千兆网接口, 最大传输距离可到100米, 最高速度 1Gbps
- 相机内部采用高品质 CMOS 全局曝光传感器
- 支持设置增益, 曝光时间, 白平衡等手动和自动调节
- 支持ROI功能, 可设置任意尺寸ROI, 获得更高的帧率
- 支持像素合并
- 支持Gamma和LUT



#### 外部接口

##### 电源IO口

脚位	功能	描述	颜色
1	PWR	电源正极	红
2	Line0	触发/通用输入	绿
3	GND_Line0	输入地	蓝
4	Line1	闪光/通用输出	黄
5	GND_Line1	输出地	白
6	GND_PWR	电源负极	黑

##### WM/VM千兆网口

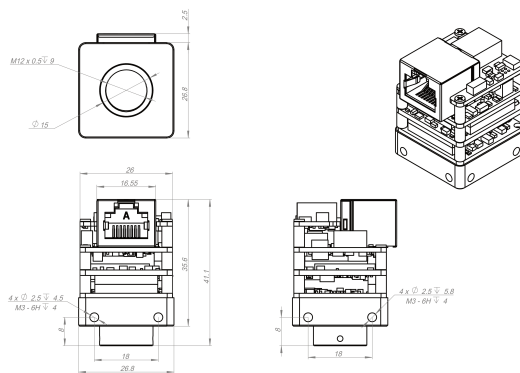
脚位	功能	描述
1	MMDI0+	第一对数据线
2	MMDI0-	
3	MMDI1+	第二对数据线
4	MMDI1-	
5	MMDI2+	第三对数据线
6	MMDI2-	
7	MMDI3+	第四对数据线
8	MMDI3-	

# 产品参数

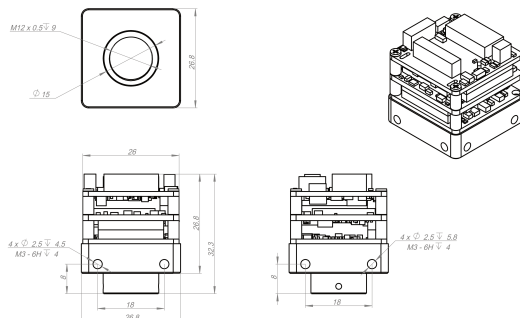
相机型号	JHEM164GC-HM/WM/VM	JHEM164GM-HM/WM/VM
传感器型号	Sony IMX273	
传感器类型	全局曝光CMOS	
靶面尺寸	1/2.9"(5.0mm x 3.7mm)	
有效像素	160万	
像元尺寸	3.45 um x 3.45 um	
分辨率	1440x1080	
最大帧率	75 fps	
色彩	彩色	黑白
滤光片	650低通	全透
光谱效应	390-650 nm	390-1000 nm
像素格式	Bayer RG 8/Bayer RG 10/Bayer RG 10 Packed/ Bayer RG 12/Bayer RG 12 Packed	Mono 8/Mono 10/Mono 10 Packed/ Mono 12/Mono 12 Packed
信噪比	40 dB	
动态范围	73 dB	
增益	0 - 48 dB	
增益控制	手动/自动一次/自动连续	
曝光时间	8 us-10 s	
曝光控制	手动/自动一次/自动连续	
白平衡	手动/自动一次/自动连续	-
软件触发	支持	
硬件触发	支持	
数据接口	千兆网	
数字I/O	6-pin 端子接头, 1组隔离输入, 一组隔离输出, 一组供电	
供电	6-24 VDC,另加模块可支持POE供电	
典型功耗	<3W @ 12VDC	
温度	工作温度 0 °C-50 °C, 储藏温度 -30°C-70°C	
湿度	20 % - 80 %RH无冷凝	
镜头接口	M12 接口	
外形尺寸	-HM:41.1 mm x 26.8 mm x 26.8 mm	
	-WM/VM:32.3 mm x 26.8 mm x 26.8 mm	
重量	-HM:30 g -WM/VM:26.5 g	
操作系统	Windows 7/10/11(32/64bit), Linux(32/64bit)	
协议标准	GigE Vision V1.2	
认证	CE, FCC	

## 产品尺寸

RJ45接口: -HM-P



WTB接口: -WM/VM



## 订货型号

- 黑白相机模组 JHEM164GM-HM
- 黑白相机模组 JHEM164GM-WM
- 黑白相机模组 JHEM164GM-VM
- 彩色相机模组 JHEM164GC-HM
- 彩色相机模组 JHEM164GC-WM
- 彩色相机模组 JHEM164GC-VM
- 黑白相机模组带POE JHEM164GM-HM-P
- 黑白相机模组带POE JHEM164GM-WM-P
- 黑白相机模组带POE JHEM164GM-VM-P
- 彩色相机模组带POE JHEM164GC-HM-P
- 彩色相机模组带POE JHEM164GC-WM-P
- 彩色相机模组带POE JHEM164GC-VM-P