

JHEL0802XGC

8192像素2线CMOS 彩色千兆网工业线阵相机

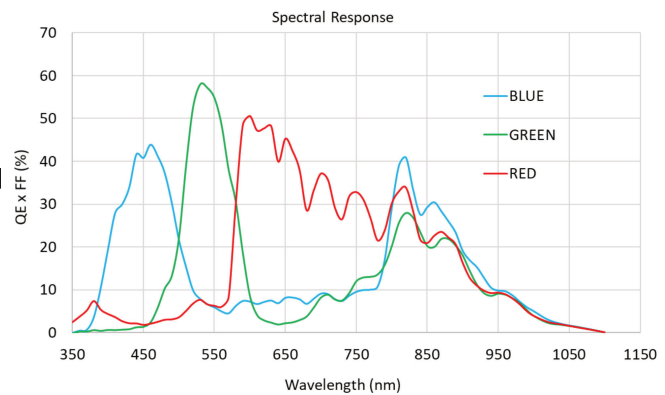
JHEL0802XGC工业线阵相机，支持编码器输入，支持行触发、帧触发。使用千兆网接口传输图像，支持巨帧 Jumbo Frame。支持GigE Vision协议，通用性强。持续传输行频最高7.25kHz，突发采集最高行频24kHz。



功能特性



- 兼容 GigE Vision 1.2 协议，无缝对接第三方视觉软件平台
- 采用千兆网接口，最大传输距离可到100米，最高速度 1Gbps
- 支持设置增益，曝光时间等手动或者自动调节
- 支持编码器行同步输入
- 支持帧触发，行触发或者同时触发
- 支持超时丢弃或补黑传回不完整帧
- 支持GAMMA，LUT，CCM
- 支持POE供电以及6-24DC宽压供电
- 支持M42口镜头



JHEL0802XGC

外部接口



脚位	功能	描述	颜色
1	GND	电源负极/信号地	黑
2	Power	电源正极	红
3	Line 3-	编码器B相输入负	绿
4	Line 3+	编码器B相输入正	蓝
5	Line 2-	编码器A相输入负	黄
6	Line 2+	编码器A相输入正	灰
7	Line 0	帧触发/通用输入	橙
8	Line 1	闪光/通用输出	棕

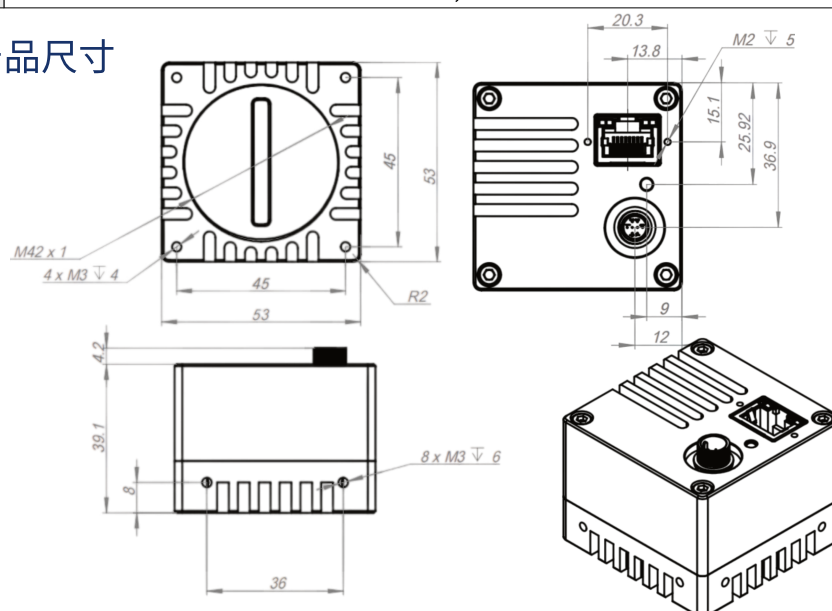
产品参数

相机型号	JHEL0802XGC
传感器类型	BRGG线阵CMOS
靶面尺寸	28.672mm
像元尺寸	3.5um x 3.5um
分辨率	8192x2
行频/突发行频	7.25K
色彩	彩色
滤光片	650nm红外截止
光谱效应	350 - 650 nm
像素格式	YUV 422 8 / YUV 422 8 UYVY / BGR 8 / RGB 8 / Mono8
满阱电荷	10ke
动态范围	65 dB
增益	0 - 12 dB
增益控制	手动/自动一次/自动连续
TDI模式	-
曝光时间	1us-430ms
曝光控制	手动/自动一次/自动连续
白平衡	手动/自动一次/自动连续
图像处理	Gamma/LUT/CCM
软件触发	支持帧触发
硬件触发	行触发/帧触发/行+帧触发
数据接口	千兆网
数字I/O	8-pin 航空接头, 2组编码器输入, 1路输入, 1路输出, 1组供电
供电	6-24 VDC,支持POE供电
典型功耗	3.3W @ 12VDC
温度	工作温度 0 °C-50 °C, 储藏温度 -30°C-70°C
湿度	20 % - 80 %RH无冷凝
镜头接口	M42接口
外形尺寸	53mm x 53 mm x 43.3 mm
重量	约180g
IP防护等级	IP40 (正确安装镜头及线缆的情况下)
软件	支持GigE Vision协议的软件, Labview Matlab VisionPro VisionMaster等
操作系统	Windows 7/10/11 (32/64bit) ,Linux(32/64bit)
协议标准	GigE Vision V 1.2
认证	CE, FCC

订货型号

JHEL0802XGC

产品尺寸



深圳京航科技有限公司